

RC

1/10th SCALE



注意

●このキットは組み立てモデルです。作る前にならぬ説明書を最後までお読みください。また、小学生などの低年齢の方が組み立てるときは、保護者の方もお読みください。

●工具の使用には十分注意してください。特にニッパーやナイフなど刃物によるケガや事故に注意してください。

●接着剤や塗料は、使用前にそれぞれの注意書きをよく読み、指示に従って正しく使用してください。また、使用するときは室内の換気に十分注意してください。

●小さなお子様のいる場所での作業はしないでください。工具にさわったり、小さなパーツの飲み込みや、ビニール袋をかぶっての窒息など危険な状況が考えられます。プラくずもきちんとかたづけしてください。

CAUTION

●Read carefully and fully understand the instructions before commencing assembly.

●When assembling this kit, tools including knives are used. Extra care should be taken to avoid personal injury.

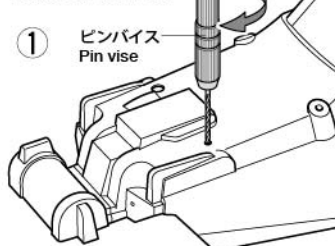
●Read and follow the instructions supplied with paints and/or cement, if used (not included in kit).

●Keep out of reach of small children. Children must not be allowed to put any parts in their mouths, or pull vinyl bags over their heads. Sensibly dispose of the leftover parts immediately.

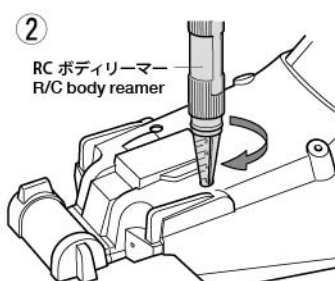
★工具はセットに含まれません。
★Tools are not included in set.

1

★切り取りラインに沿って、ていねいに切り取ってください。
★Cut out with care, keeping to cut line.

《穴の開け方》
How to make holes

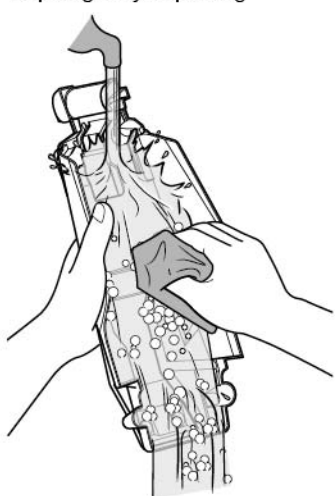
★指定の位置にピンバイスなどで小さな穴を開けます。
★Make a pilot hole in the indicated position using a pin vise and drill bit, etc.



★リーマーで指示の大きさに穴を広げます。
★Enlarge hole to desired size using body reamer.

★工具の取り扱いには十分に注意してください。
★Handle tools with care.

2

《塗装する前に》
Preparing body for painting

★塗装前に中性洗剤で油気をおとします。水洗いをして洗剤を洗い流して乾かしてください。

●のマークは塗装指示のマークです。ボディの塗装は濃い色から順番にポリカーボネート用塗料で内側から塗装してください。

● This mark denotes numbers for Tamiya Color paints. Paint body from inside from darker colors to lighter, using polycarbonate paints.

《ポリカーボネート用タミヤカラー》
TAMIYA POLYCARBONATE PAINTS

PS-2 ●レッド / Red

TAMIYA COLOR

ポリカーボネートスプレー(ミニ)

クリアーボディ用スプレー塗料です。軽く仕上がりが、衝突などにはがれにくいのが特徴。

0621 ©2021 TAMIYA

COMICAL HOTSHOT

コミカル ホットショット スペアボディセット

BODY PARTS SET
GFO1CB
CHASSIS

TAMIYA

注意!
NOTICE

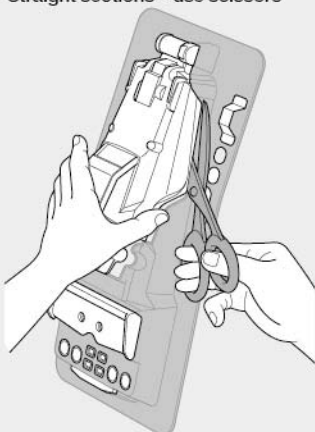
●このボディは、GF-01CBシャーシに使用できます。
●This body is for use with the GF-01CB chassis.

●製品によってボディが一部加工済みの場合があります。
●Some bodies may have preparation work already carried out.

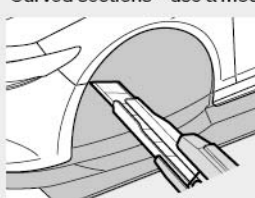
●本製品にライトケース部品は付属しません。別売のOP.1972 バギー用ライトポッドセット (ITEM 54972) 又は、QR部品 (1つ) をお買い求めください。
●Light pod parts are not included in this product. Please use Item 54972 Buggy Light Pod Set for LEDs, or QR parts (both are sold separately).

《ポリカボディの切り取り方》
Cutting out polycarbonate body parts

《直線はハサミで切り取ります。》
Straight sections – use scissors



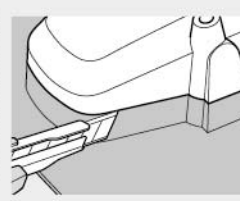
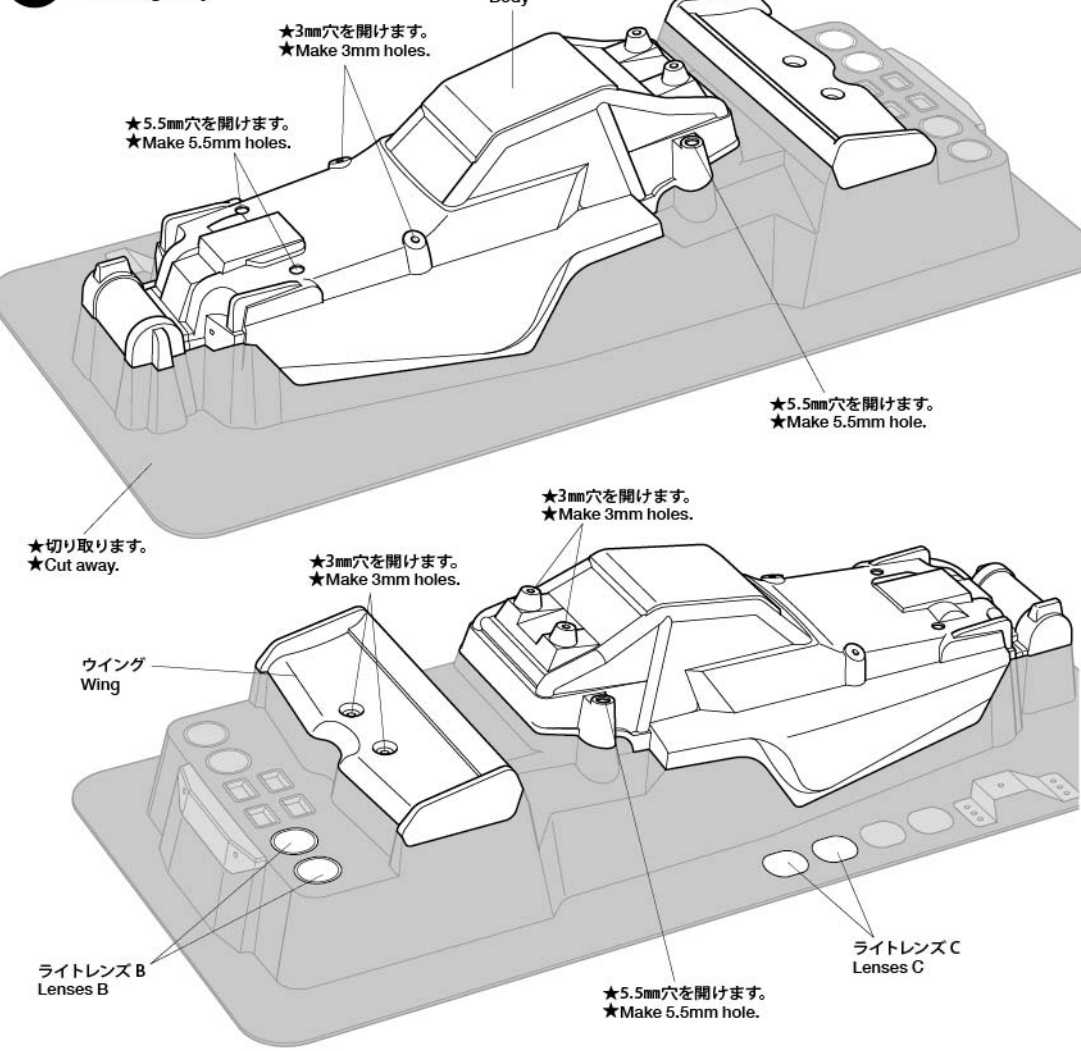
《曲線はカッターナイフで切り取ります。》
Curved sections – use a modeling knife



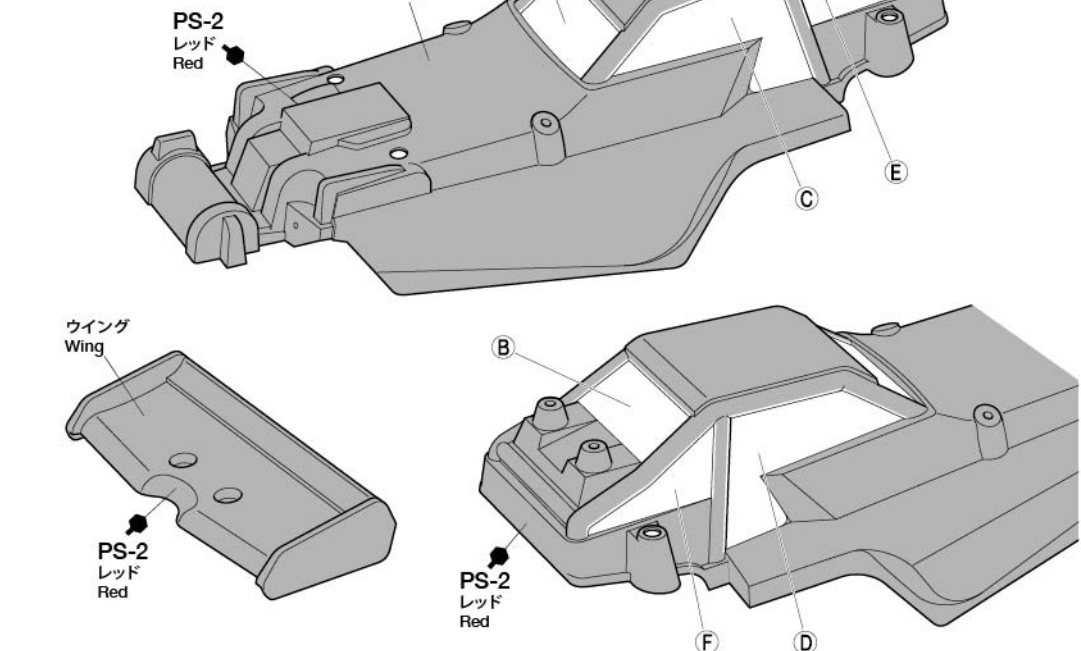
★ポリカボディを切り取るときはハサミとカッターナイフを使い分けるときれいに切り取れます。
★Use different cutting tools depending upon the section you are working on.

★カッターナイフを使う時は、切断する部分に手(指)を絶対にあてないでください。
★Keep hands and fingers off of section being cut, particularly when using a modeling knife.

★カッターナイフで切り取る場合は、一度に切らずに数回にわけて浅く切り込みを入れ、切れ目にそって折り曲げるようにして切りはなしてください。
★When using a modeling knife, make multiple passes to score the cut line, then bend and snap off the unwanted area.

1 ボディの切り取り
Trimming body2 ボディの塗装
Painting body

★A~Fはマスキングシールの番号です。
★A~F denote masking stickers.

《塗装の仕方》
How to paint

1 ★マスキングシールを切り出してボディ内側からウィンドウ部に貼ります。
★Cut out masking stickers and mask off windows from inside.

2 ★ボディを内側からレッド(PS-2)で塗装します。スプレー塗装はボディから30cmほどはなし、一度に塗らず数回に分けて塗ります。
★Paint the body from inside with Red (PS-2). Apply thin layer of spray paint 2-3 times keeping 30cm distance from body.

3 ★塗装が乾いたらウィンドウ部分のマスキングシールをはがし、ボディ表面の保護フィルムもはがしてください。
★After completion of painting, remove masking stickers from windows, and remove protective film.

3

《ステッカーの貼り方》

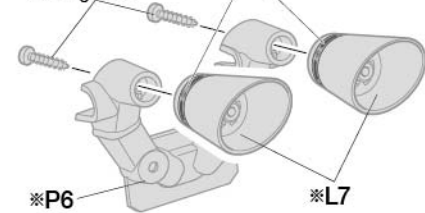
- ①できるだけ余白を残さず、印刷された部分を切り抜いてください。番号のついたステッカーは切り取ってしまうとまちがえやすいので貼る順に切り取ってください。
- ②台紙の端の部分を少し切り取り指定された場所に貼りあわせませす。台紙をつけたまま位置をあわせてください。
- ③少しずつ台紙をはがしながら場所がずれたり、ステッカーの中に気泡が残ったりしないように注意しながら貼っていきます。台紙を一度に全部はがして貼ることは、しわができたりに気泡が残ったりする原因となります。

Stickers

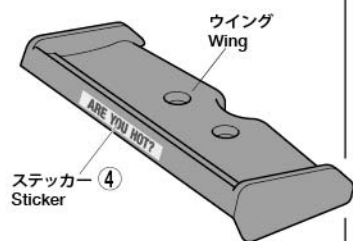
- ① Cut along the edges as close as possible to cut the sticker from the sheet. Cut out stickers in numbered order to prevent confusion.
- ② Slightly peel away one end of the lining and position the sticker on the body.
- ③ Slowly remove the remaining lining while checking sticker position. Do not completely remove lining prior to application as this may cause unwanted air bubbles and creases.

※の部品はセットに含まれません。
※ marked parts are not included in set.

※3×12mm
タッピングビス
Tapping screw

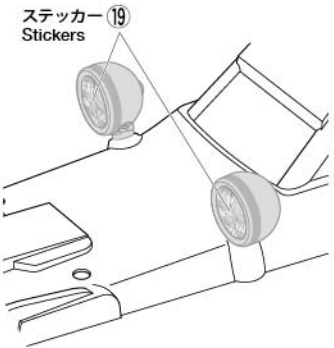


4



5

- ★ライトをボディに取り付けてからステッカー(19)を貼ります。
★Apply (19) after attaching lights to body.



PARTS

- ボディ / ウイング×1
Body, wing
- ボディステッカー×1
Body stickers
- マスクシール×1
Masking stickers
- 《ボディ金具袋詰》
BODY METAL PARTS BAG
- 3×15mm丸ビス×2
Screw
 - 3mmワッシャー×6
Washer
 - 3mmロックナット (黒)×2
Lock nut (black)
 - 3mmOリング (黒)×4
O-ring (black)
 - スナップピン (小)×4
Snap pin (small)
 - 8×60mmゴムパイプ×2
Rubber tubing

部品請求について

★部品をなくしたり、こわした方は、カスタマーサービス取次店でご注文いただけます。また、当社カスタマーサービスに直接ご注文する場合は、下記の方法でご注文することができます。

①《郵便振替のご利用法》
郵便局の払込用紙の通信欄に下のリストを参考にITEM番号、スケール、製品名、部品名、部品コード、数量を必ずご記入ください。振込人住所欄にはお電話番号もお書きいただき、口座番号・00810-9-1118、加入者名・(株)タミヤでお振込ください。

②《代金引換のご利用法》
パーツ代金に加えて代引き手数料(300円+税)をご負担いただければ、電話またはホームページより代金引換によるご注文をお受けいたします。

《住所》
〒422-8610 静岡県駿河区恩田原3-7
株式会社タミヤ カスタマーサービス係
《お問い合わせ番号》
静岡 054-283-0003
東京 03-3899-3765 (静岡へ自動転送)
※電話番号をお確かめのうえ、おかけ間違いのないようお願いいたします。
《カスタマーサービスアドレス》
www.tamiya.com/japan/customer/



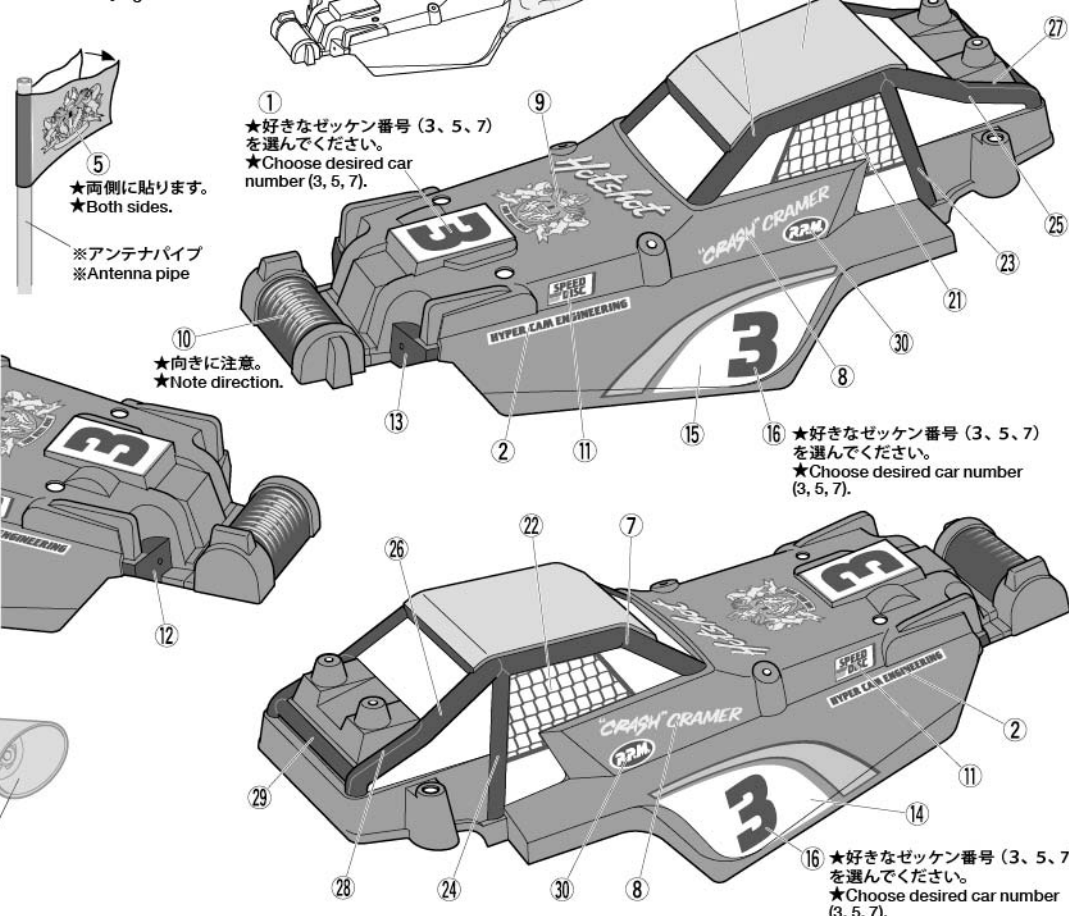
3 マーキング

Body markings

★ステッカーは番号順に貼ってください。ステッカー③は⑥で、④は④で、⑦、⑨は⑤で貼ります。
★Apply stickers in numbered order, except for ③ (applied in step ⑥), ④ (in ④), and ⑦ and ⑨ (in ⑤).

注意!
NOTICE

★ステッカーを貼る前には、ボディ、ウイング表面の保護フィルムをはがしてください。
★Remove protective film before applying stickers.



★好きなゼッケン番号(3、5、7)を選んでください。
★Choose desired car number (3, 5, 7).

★両側に貼ります。
★Both sides.

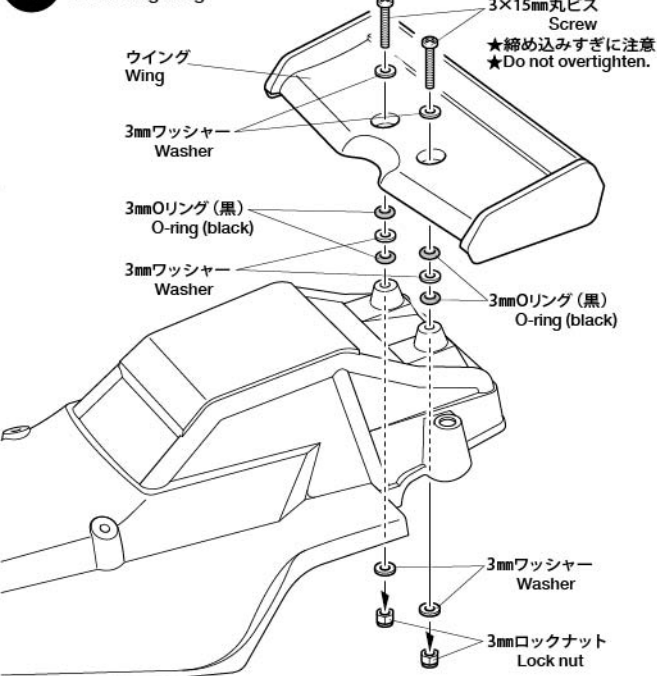
※アンテナパイプ
※Antenna pipe

★向きに注意。
★Note direction.

★好きなゼッケン番号(3、5、7)を選んでください。
★Choose desired car number (3, 5, 7).

4 ウイングの取り付け

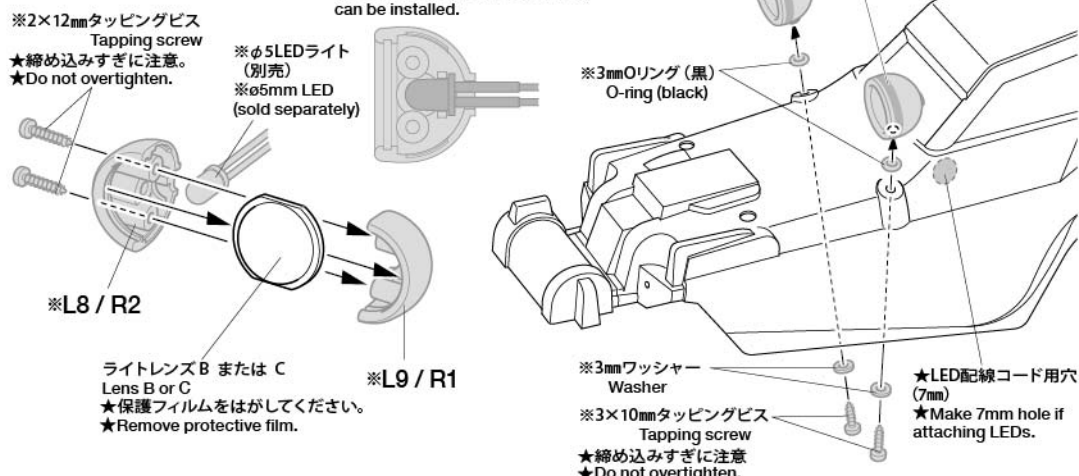
Attaching wing



5 ライト(別売)の取り付け

Attaching lights to body

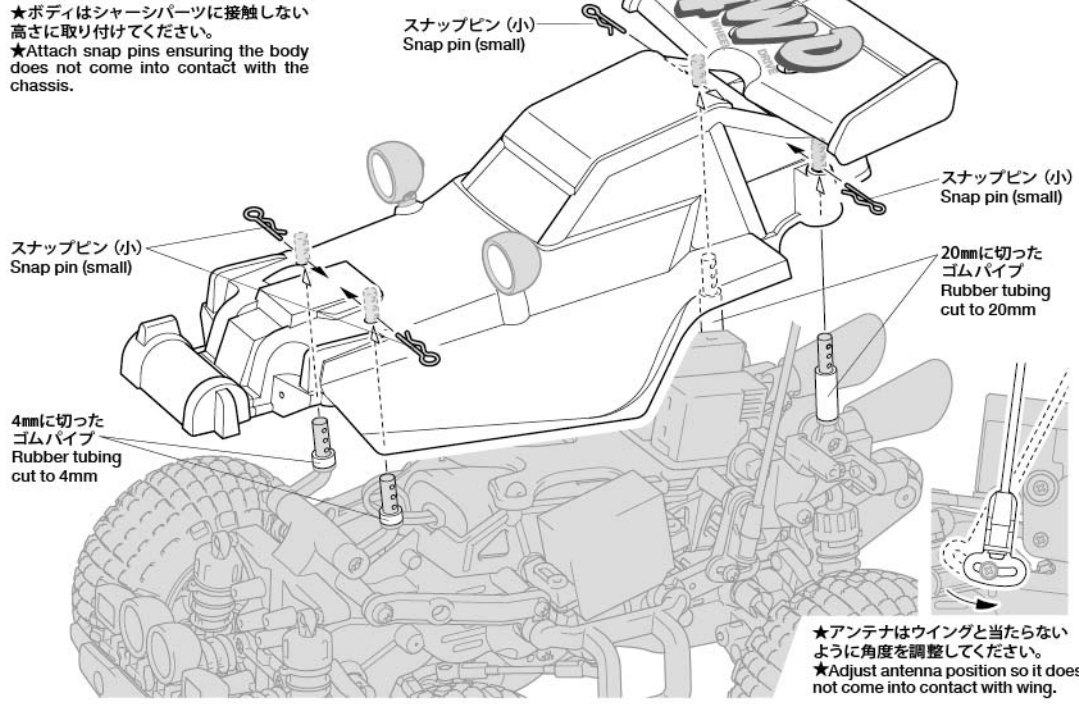
★別売のφ5LEDライトを取り付けることができます。
★φ5mm LEDs (sold separately) can be installed.



6 ボディの取り付け

Attaching body

★ボディはシャーシパーツに接触しない高さに取り付けてください。
★Attach snap pins ensuring the body does not come into contact with the chassis.



★アンテナはウイングと当たらないように角度を調整してください。
★Adjust antenna position so it does not come into contact with wing.

コミカル ホットショット スペアボディセット

ITEM 51657

★本体価格(税抜き)、送料は2021年6月現在のものです。諸事情により変更となる場合があります。
★ご購入に際しては、本体価格に消費税を加えてください。(小数点以下を切り捨て)

部品名	本体価格	送料	部品コード
8x60mm黒ゴムパイプ(x1)	170円+税	-	18000072
3x15mm丸ビス(黒x4)	200円+税	-	19805859
3mmロックナット(黒x10)	310円+税	-	19804364
ステッカー、マスクシール	920円+税	-	19490031
説明図	300円+税	-	11057412
SP.197 スナップピン(大x10、小x5)	200円+税	要	50197
SP.586 3mmワッシャー(x15)	100円+税	要	50586
AO-5042 3mmOリング黒(x10)	100円+税	要	84195

(送料について) 送料の欄に「要」と記された品目には、別途送料が必要です。タミヤホームページ、カスタマーサービスの「送料について」をご確認ください。

AFTER MARKET SERVICE CARD

When purchasing replacement parts, please take or send this form to your local Tamiya dealer so that the parts required can be correctly identified. Please note that specifications, availability and price are subject to change without notice.

Parts code	ITEM 51657
18000072	8x60mm Rubber Tubing (x1)
19805859	3x15mm Screw (Black) (x4)
19804364	3mm Lock Nut (Black) (x10)
19490031	Stickers, Masking Stickers
11057412	Instructions
50197	Snap Pin (Small x5, Large x10)
50586	3mm Washer (x15)
84195	3mm O-Ring (Black) (x10)